

# DUO-FLÄNS®

Svensktillverkad korrosionsfri delbar rörfläns



## Den delbara rörflänsen som kan ersätta hela flänsar på de flesta områden.

- Tillverkas av kompositmaterial och är helt korrosionsfri.
- Består av två identiska delar som kan monteras både från sidan – utan att rördelarna monteras isär – eller i rörets längdriktning.
- Ger lägre montagekostnader.
- Mindre håltagning i valv och väggar då endast röret måste passera och fläns monteras i efterhand.
- Lättare att svetsa påstick från grövre rör.
- Lägre transportkostnader då fraktvolymen minskas eftersom flänsar ej behöver vara monterade från tillverkaren.
- Eliminerar risk för klämskador på grund av nedramlande flänsar vid montering på lodräta rör, då montören kan ha flänsarna i händerna.
- Materialet i flänsen – SYMALIT® GMT – har utmärkta dielektriska egenskaper varför ingen risk för galvanisk korrosion föreligger. Det har låg vikt och är helt återvinningsbart.

### AMB INDUSTRI AB

SE-361 53 Broakulla, Sweden

+46 471 485 00

[www.amb.se](http://www.amb.se)



Plastic parts. Refined.

## Material

Symalit®, komposit av glasfiberarmerad polypropylenplast.

Helt korrosionsfri.

## Användning

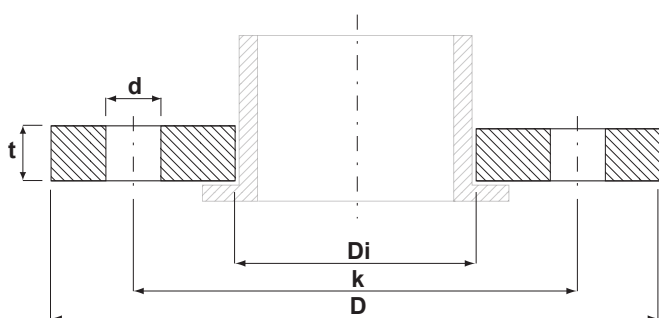
DN 80–150 PN 16

DN 200 PN 10

DIN 2642

-40°C till +80°C

Vatten- och avloppsinstallationer.



## Provning

Testad av Statens Provningsanstalt.

## Patent

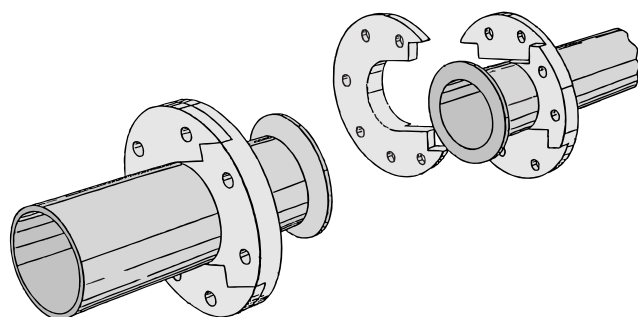
De flesta EU-länder, Norge.

## Bultförband

Brickor skall användas.

## Färg

Svart.



Art nr	DN mm	D mm	Di mm	t mm	Åtdragnings- moment Nm	Vikt kg
DUO 080x094	80	200	94	24	70	0,50
DUO 080x098	80	200	98	24	70	0,50
DUO 080x108	80	200	108	24	70	0,50
DUO 100x113	100	220	113	26	70	0,70
DUO 100x119	100	220	119	26	70	0,70
DUO 100x128	100	220	128	26	70	0,70
DUO 100x135	100	220	135	26	70	0,70
DUO 125x138	125	250	138	28	70	0,85
DUO 125x144	125	250	144	28	70	0,85
DUO 125x158	125	250	158	28	70	0,85
DUO 150x164	150	285	164	30	100	1,15
DUO 150x173	150	285	173	30	100	1,15
DUO 150x178	150	285	178	30	100	1,15
DUO 150x188	150	285	188	30	100	1,20
DUO 200x220	200	340	220	38	110	2,00
DUO 200x224	200	340	224	38	110	1,94
DUO 200x240	200	340	240	38	110	1,80

### AMB INDUSTRI AB

SE-361 53 Broakulla, Sweden

+46 471 485 00

www.amb.se

